



一家专注于流体研发、生产、销售的公司

A company that focuses on fluid research and development, production, and sales

河北鼎沃流体科技有限公司

地址:邯郸市冀南新区高新技术产业开发区新兴大街9号

电话:0310-2038628 0310-2038618

网址:www.nwcoupling.com/



鼎沃·流体瞬连专家

Naiwo Fluid Instant
Connect Expert



关于我们

GUANYUWOMEN

01 公司简介

河北冀沃流体科技有限公司，位于四省交界的河北省邯郸市，拥有20年的全球服务经验，公司积极拓展出口业务，通过持续优化生产工艺和加强研发投入，冀沃流体的产品在性能、耐用性和安全性方面均达到国际先进水平。未来，公司将继续秉持“质量为本、客户至上”的理念，进一步扩大全球市场份额，为国内外客户提供更优质的服务和解决方案，助力流体连接技术的创新与发展。

业务领域

专注于不锈钢和碳钢快速接头、卡套接头及过渡接头的研发与制造，产品广泛应用于工程机械，农机，冶金，新能源汽车，石油化工，船舶等领域。

02 团队规模

80+ 人 冀沃员工	10 人 专业工程师	150+ 台 设备	100 万套 年产销量
------------------	------------------	-----------------	-------------------

03 企业文化

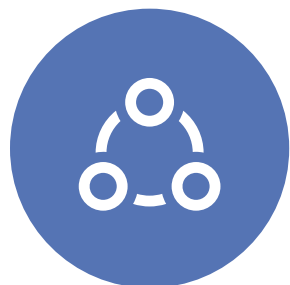
我们拥有一支经验丰富、技术精湛的团队，致力于快速接头的研发与生产。团队秉承匠心精神，不断创新，为客户提供高品质的产品与服务。



我们的核心价值观：开拓进取 真诚服务

我们的服务理念：客户至上

应用场



100+

- 场景 -



100+

- 行业 -



1000+

- 方式 -



工程机械

快速接头实现工程机械液压管路快速拆装，密封防漏，减少停机，是设备高效运行的关键部件。

新能源汽车

快速接头应用于新能源汽车电池充换、电驱电控连接及冷却管路，具备高效连接、快速拆装、密封防漏、安全可靠等优势。



石油化工

快速接头应用于石油化工行业，可实现高危介质管路快速密封连接，耐高压防腐蚀，保障安全作业，提升检修效率，杜绝泄漏风险。



液冷

快速接头用于液冷设备管路连接、冷却液传输，可实现快速拆装、高效密封，防漏抗震，保障设备稳定散热。



CORE COMPETENCE

核心竞争力

翊沃流体快速接头，集研发、销售、服务于一体，以卓越品质和专业服务赢得全球信赖。无论您在哪里，我们竭诚为您提供高效便捷的解决方案，连接世界，共创未来。欢迎联系我们！



技术创新优势

公司拥有专业的技术研发团队，始终致力于产品创新和优化，推出了多个具有领先优势的产品，帮助客户提高生产效率和质量。



售后服务体系优势

公司建立了完善的售前、售中、售后服务体系，为客户提供全方位的服务，从而建立了长期的合作伙伴关系。

安全性优势

公司在产品设计中充分考虑用户的安全需求，采用多种安全技术控制系统，为用户提供可靠的使用体验。

市场认可优势

公司在市场中拥有高度的知名度和声誉，具有专业、可靠、质量高的品牌形象，为客户带来信任感和安全感。

HONORARY AWARD

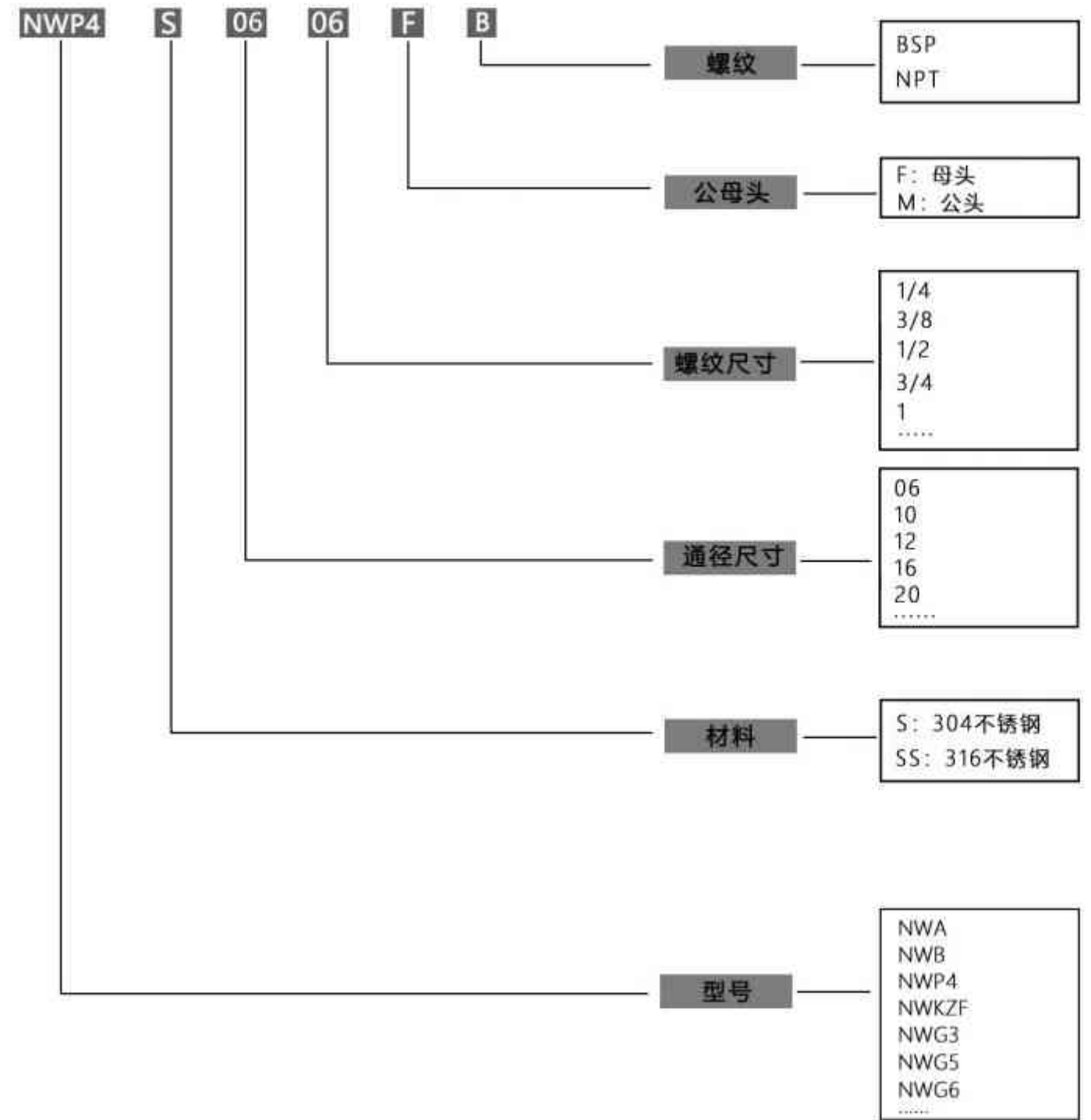


荣誉展示

河北冀沃流体科技有限公司专注流体技术研发，拥有多项国家专利证书，以创新驱动行业进步。核心技术领先，品质卓越，致力于为客户提供高效节能的流体解决方案，助力工业智能化升级！



快速接头 产品型号解析



NWA系列 (碳钢)



应用领域



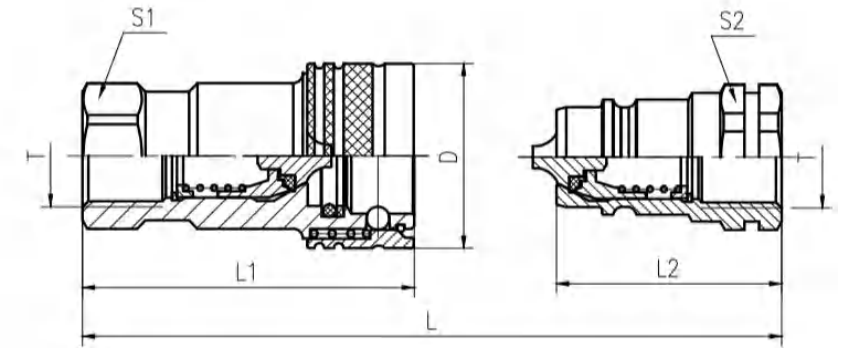
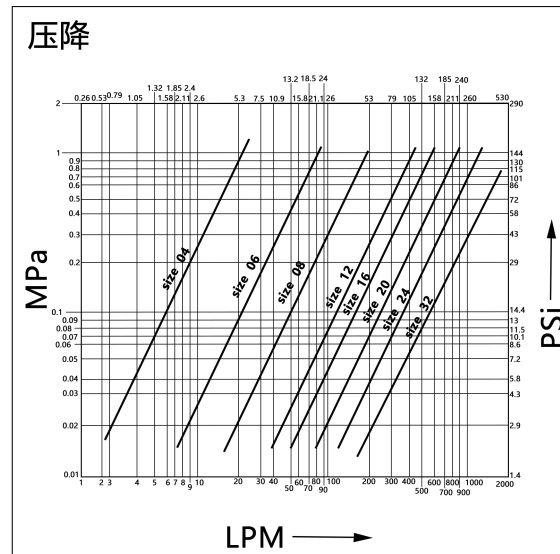
NWA系列采用针阀结构，符合ISO7241-A系列要求，可以与世界各地的工业市场上的许多接头互换应用。

NWA系列快速接头，广泛应用于液压系统。这种带双单向阀结构的快速接头，用于为了设备的运行，维修而需要连接或拆卸，并且无泄漏，无污染，防止污物进入管路内，保护环境。

爆破压力 (MPa)

尺寸毫米 (mm)	英寸 (inch)	工作压力 (MPa)	额定流量 (l/min)	阳接头 (MPa)	阴接头 (MPa)	阳接头+阴接头 (MPa)
06	1/4"	40	9	200	200	200
12	3/8"	30	30	120	140	160
10	1/2"	30	75	120	120	130
20	3/4"	30	180	120	120	120
25	1"	25	270	100	100	100
30	1-1/4"	25	330	100	100	100
40	1-1/2"	20	450	80	80	80
50	2"	15	900	60	60	60

材料	碳钢
密封件	NBR
工作温度	-25°C到+125°C
表面处理	MATE500(CrIII)
互换系列	ISO7241-A
阀门类型	锥面阀
连接	插入连接
断开	回推套筒
带压连接	不允许



NWA	L	L1	L2	D1	S1	S2	T	part No.1	part No.2
06	73	50.5	36.5	26	19	19	1/4BSP	NWA-06F-B	NWA-06M-B
							1/4NPT	NWA-06F-N	NWA-06M-N
10	85	60.5	42.6	31	22	22	3/8BSP	NWA-10F-B	NWA-10M-B
							3/8NPT	NWA-10F-N	NWA-10M-N
12	94	68.7	46.5	38	27	27	1/2BSP	NWA-12F-B	NWA-12M-B
							1/2NPT	NWA-12F-N	NWA-12M-N
20	115	84.4	57.5	48	38	36	3/4BSP	NWA-20F-B	NWA-20M-B
							3/4NPT	NWA-20F-N	NWA-20M-N
25	131.5	99.5	65.5	54	45	41	1BSP	NWA-25F-B	NWA-25M-B
							1NPT	NWA-25F-N	NWA-25M-N
30	150	117	75	65	50	55	1 1/4BSP	NWA-30F-B	NWA-30M-B
							1 1/4NPT	NWA-30F-N	NWA-30M-N
40	170	135	85	80	60	60	1 1/2BSP	NWA-40F-B	NWA-40M-B
							1 1/2NPT	NWA-40F-N	NWA-40M-N
50	200.7	160	100	99	75	75	2BSP	NWA-50F-B	NWA-50M-B
							2NPT	NWA-50F-N	NWA-50M-N



规格 (mm)	规格 (inch)	防尘帽	防尘塞	颜色	材质
6	1/4	NWA-S1/4	NWA-F1/4	红色	塑料
10	3/8	NWA-S3/8	NWA-F3/8	红色	塑料
12.5	1/2	NWA-S1/2	NWA-F1/2	红色	塑料
20	3/4	NWA-S3/4	NWA-F3/4	红色	塑料
25	1	NWA-S1	NWA-F1	红色	塑料

NWA系列（不锈钢）



应用领域



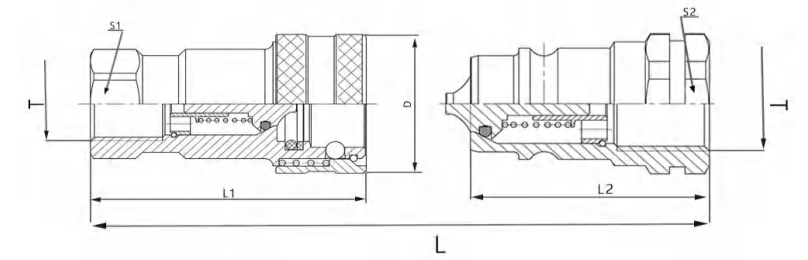
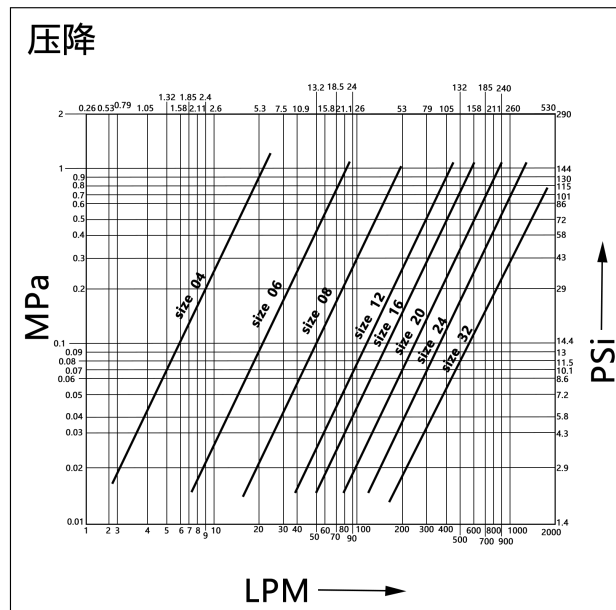
NWA系列采用针阀结构，符合ISO7241-A系列要求，可以与世界各地的工业市场上的许多接头互换应用。

NWA系列快速接头，广泛应用于液压系统。这种带双向阀结构的快速接头，用于设备的运行，维修而需要连接或拆卸，并且无泄漏，无污染，防止污物进入管路内，保护环境。

技术规范

尺寸毫米 (mm)	英寸 (inch)	工作压力 (MPa)	额定流量 (l/min)	爆破压力 (MPa)		
				阳接头 (MPa)	阴接头 (MPa)	阳接头+阴接头 (MPa)
06	1/4"	40	9	200	200	200
12	3/8"	30	30	120	140	160
10	1/2"	30	75	120	120	130
20	3/4"	30	180	120	120	120
25	1"	25	270	100	100	100
30	1-1/4"	25	330	100	100	100
40	1-1/2"	20	450	80	80	80
50	2"	15	900	60	60	60

材料	不锈钢 (304/316)
密封件	NBR
工作温度	-25°C到+125°C
表面处理	MATE500(CrIII)
互换系列	ISO7241-A
阀门类型	锥面阀
连接	插入连接
断开	回推套筒
带压连接	不允许



NWA	L	L1	L2	D1	S1	S2	T	part No.1	part No.2
06	73	50.5	36.5	26	19	19	1/4BSP	NWA-S-06F-B	NWA-S-06M-B
								NWA-S-06F-N	NWA-S-06M-N
10	85	60.5	42.6	31	22	22	3/8BSP	NWA-S-10F-B	NWA-S-10M-B
								NWA-S-10F-N	NWA-S-10M-N
12	94	68.7	46.5	38	27	27	1/2BSP	NWA-S-12F-B	NWA-S-12M-B
								NWA-S-12F-N	NWA-S-12M-N
20	115	84.4	57.5	48	38	36	3/4BSP	NWA-S-20F-B	NWA-S-20M-B
								NWA-S-20F-N	NWA-S-20M-N
25	131.5	99.5	65.5	54	45	41	1BSP	NWA-S-25F-B	NWA-S-25M-B
								NWA-S-25F-N	NWA-S-25M-N
30	150	117	75	65	50	55	1 1/4BSP	NWA-S-30F-B	NWA-S-30M-B
								NWA-S-30F-N	NWA-S-30M-N
40	170	135	85	80	60	60	1 1/2BSP	NWA-S-40F-B	NWA-S-40M-B
								NWA-S-40F-N	NWA-S-40M-N
50	200.7	160	100	99	75	75	2BSP	NWA-S-50F-B	NWA-S-50M-B
								NWA-S-50F-N	NWA-S-50M-N

注：SS为316材质



防尘帽塞					
规格 (mm)	规格 (inch)	防尘帽	防尘塞	颜色	材质
6	1/4	NWA-S1/4	NWA-F1/4	红色	塑料
10	3/8	NWA-S3/8	NWA-F3/8	红色	塑料
12.5	1/2	NWA-S1/2	NWA-F1/2	红色	塑料
20	3/4	NWA-S3/4	NWA-F3/4	红色	塑料
25	1	NWA-S1	NWA-F1	红色	塑料

NWB系列 (碳钢)



应用领域



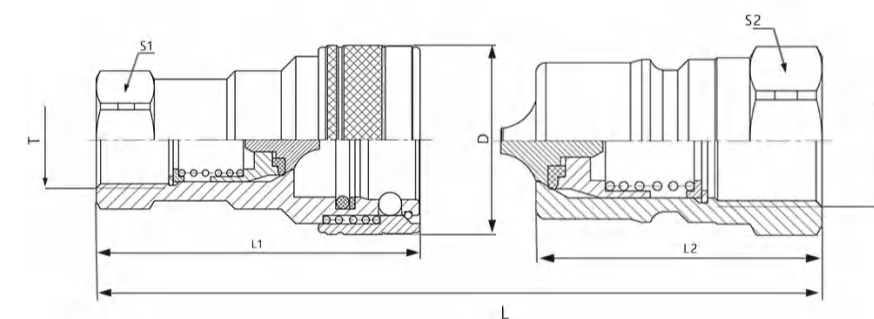
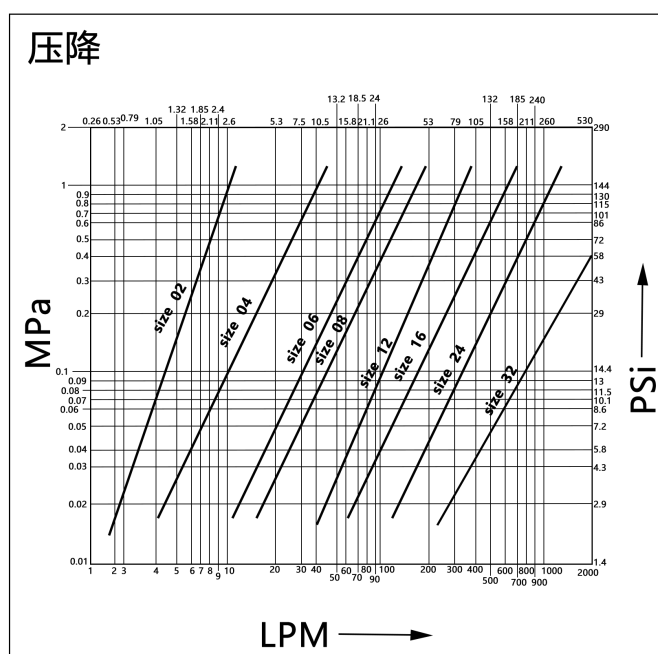
NWB系列快速接头符合ISO7241-B系列标准, 采用针阀式结构, 增大流量, 在工作中保持全开状态, 可以与世界各地的工业市场上的快速接头互换, 对于需要频繁连接和拆卸的液压用途非常理想。改动设备可以在瞬间完成, 提高效益和降低成本。

技术规范

尺寸毫米 (mm)	英寸 (inch)	工作压力 (MPa)	额定流量 (l/min)	阳接头 (MPa)	阴接头 (MPa)	阳接头+阴接头 (MPa)
25	1/4"	45	17	140	200	200
25	3/8"	30	50	110	110	160
25	1/2"	35	75	150	130	130
25	3/4"	30	190	100	100	165
25	1"	25	270	84	90	100

爆破压力 (MPa)

材料	碳钢
密封件	NBR
工作温度	-25°C到+125°C
表面处理	MATE500(CrIII)
互换系列	ISO7241-B
阀门类型	锥面阀
连接	插入连接
断开	回推套筒
带压连接	不允许



NWB	L	L1	L2	D1	S1	S2	T	part No.1	part No.2
06	76.4	60	38	27.5	22	19	1/4BSP	NWB-06F-B	NWB-06M-B
							1/4NPT	NWB-06F-N	NWB-06M-N
10	80	63	39	35	22	22	3/8BSP	NWB-10F-B	NWB-10M-B
							3/8NPT	NWB-10F-N	NWB-10M-N
12	94.5	74	46	42	27	27	1/2BSP	NWB-12F-B	NWB-12M-B
							1/2NPT	NWB-12F-N	NWB-12M-N
20	112.5	90.5	56	52	36	36	3/4BSP	NWB-20F-B	NWB-20M-B
							3/4NPT	NWB-20F-N	NWB-20M-N
25	132.5	103	63	60	41	41	1BSP	NWB-25F-B	NWB-25M-B
							1NPT	NWB-25F-N	NWB-25M-N



规格 (mm)	规格 (inch)	防尘帽	防尘塞	颜色	材质
6	1/4	NWA-S1/4	NWA-F1/4	红色	塑料
10	3/8	NWA-S3/8	NWA-F3/8	红色	塑料
12.5	1/2	NWA-S1/2	NWA-F1/2	红色	塑料
20	3/4	NWA-S3/4	NWA-F3/4	红色	塑料
25	1	NWA-S1	NWA-F1	红色	塑料

NWB系列（不锈钢）



应用领域



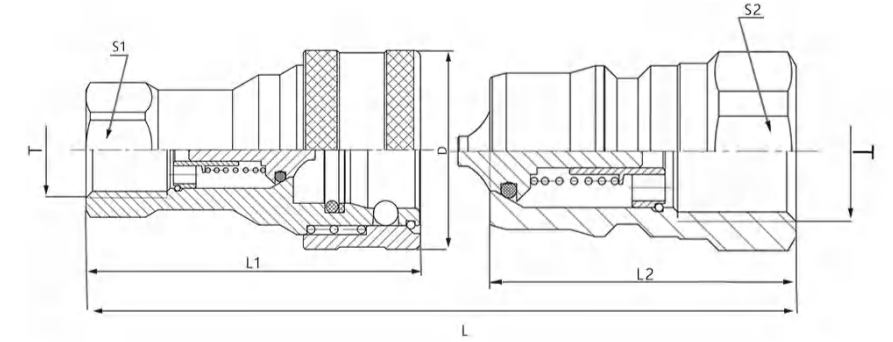
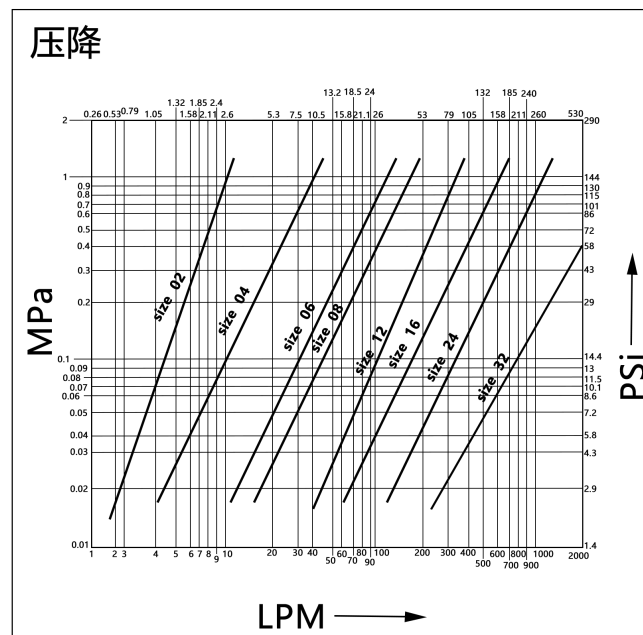
NWB系列快速接头符合ISO7241-B系列标准，采用针阀式结构，增大流量，在工作中保持全开状态，可以与世界各地的工业市场上的快速接头互换，对于需要频繁连接和拆卸的液压用途非常理想。改动设备可以在瞬间完成，提高效益和降低成本。

技术规范

尺寸毫米 (mm)	英寸 (inch)	工作压力 (MPa)	额定流量 (l/min)	阳接头 (MPa)	阴接头 (MPa)	阳接头+阴接头 (MPa)
25	1/4"	45	17	140	200	200
25	3/8"	30	50	110	110	160
25	1/2"	35	75	150	130	130
25	3/4"	30	190	100	100	165
25	1"	25	270	84	90	100

爆破压力 (MPa)

材料	不锈钢 (304/316)
密封件	NBR
工作温度	-25°C到+125°C
表面处理	MATE500(CrIII)
互换系列	ISO7241-B
阀门类型	锥面阀
连接	插入连接
断开	回推套筒
带压连接	不允许



NWB	L	L1	L2	D1	S1	S2	T	part No.1	part No.2
06	76.4	60	38	27.5	22	19	1/4BSP	NWB-S-06F-B	NWB-S-06M-B
							1/4NPT	NWB-S-06F-N	NWB-S-06M-N
10	80	63	39	35	22	22	3/8BSP	NWB-S-10F-B	NWB-S-10M-B
							3/8NPT	NWB-S-10F-N	NWB-S-10M-N
12	94.5	74	46	42	27	27	1/2BSP	NWB-S-12F-B	NWB-S-12M-B
							1/2NPT	NWB-S-12F-N	NWB-S-12M-N
20	112.5	90.5	56	52	36	36	3/4BSP	NWB-S-20F-B	NWB-S-20M-B
							3/4NPT	NWB-S-20F-N	NWB-S-20M-N
25	132.5	103	63	60	41	41	1BSP	NWB-S-25F-B	NWB-S-25M-B
							1NPT	NWB-S-25F-N	NWB-S-25M-N

注：SS为316材质



防尘帽塞					
规格 (mm)	规格 (inch)	防尘帽	防尘塞	颜色	材质
6	1/4	NWA-S1/4	NWA-F1/4	红色	塑料
10	3/8	NWA-S3/8	NWA-F3/8	红色	塑料
12.5	1/2	NWA-S1/2	NWA-F1/2	红色	塑料
20	3/4	NWA-S3/4	NWA-F3/4	红色	塑料
25	1	NWA-S1	NWA-F1	红色	塑料

NWP4系列 (碳钢)



应用领域



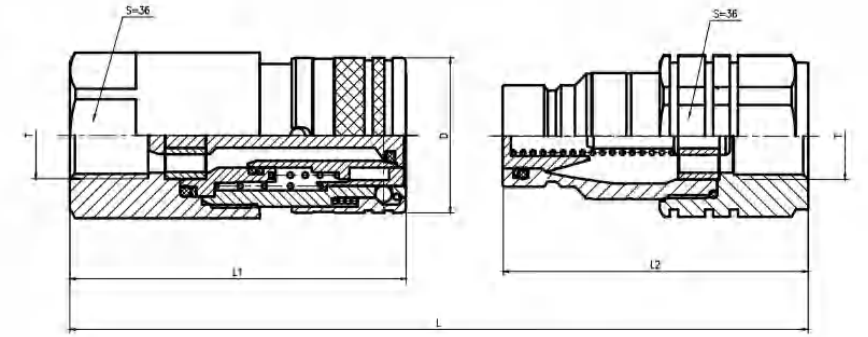
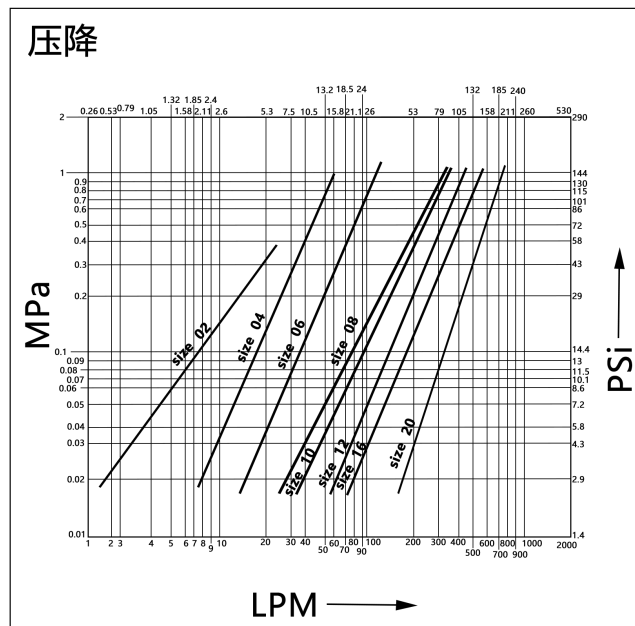
NWP4符合ISO16028标准, 无滴漏: 防沙尘污染, 防碰撞变形, 单手操作, 连带力小, 带安全自锁, 连接时可防空气进入液压系统中。

技术规范

尺寸毫米 (mm)	英寸 (inch)	工作压力 (MPa)	额定流量 (l/min)	阳接头 (MPa)	阴接头 (MPa)	阳接头+阴接头 (MPa)
06	1/4"	35	25	170	140	180
10	3/8"	35	50	170	140	170
12	1/2"	35	110	140	140	170
16	5/8"	35	125	140	140	140
20	3/4"	35	160	140	140	140
25	1"	35	230	140	140	170

爆破压力 (MPa)

材料	碳钢
密封件	NBR
工作温度	-25°C到+125°C
表面处理	MATE1000(Zn-Ni)
互换系列	ISO 16028
阀门类型	平面阀
连接	插入连接
断开	回推套筒
带压连接	不允许



NWP4	L	L1	L2	D1	S1	S2	T	part No.1	part No.2
06	100	62.5	52.5	28.5	22	22	1/4BSP	NWP4-06-06F-B	NWP4-06-06M-B
								NWP4-06-06F-N	NWP4-06-06M-N
10	121	73.5	60.6	33	30	30	3/8BSP	NWP4-10-10F-B	NWP4-10-10M-B
							3/8NPT	NWP4-10-10F-N	NWP4-10-10M-N
							1/2BSP	NWP4-10-12F-B	NWP4-10-12M-B
							1/2NPT	NWP4-10-12F-N	NWP4-10-12M-N
12	139	87	73	38	36	36	1/2BSP	NWP4-12-12F-B	NWP4-12-12M-B
							1/2NPT	NWP4-12-12F-N	NWP4-12-12M-N
							3/4BSP	NWP4-12-16F-B	NWP4-12-16M-B
							3/4NPT	NWP4-12-16F-N	NWP4-12-16M-N
16	143	89	74.5	42	36	36	3/4BSP	NWP4-16-16F-B	NWP4-16-16M-B
							3/4NPT	NWP4-16-16F-N	NWP4-16-16M-N
20	161	102	86	48.5	41	41	3/4BSP	NWP4-20-16F-B	NWP4-20-16M-B
							3/4NPT	NWP4-20-16F-N	NWP4-20-16M-N
							1BSP	NWP4-20-20F-B	NWP4-20-20M-B
							1NPT	NWP4-20-20F-N	NWP4-20-20M-N
25	172	112	90	55	55	55	1BSP	NWP4-25-20F-B	NWP4-25-20M-B
							1NPT	NWP4-25-20F-N	NWP4-25-20M-N
							1 1/4BSP	NWP4-25-25F-B	NWP4-25-25M-B
							1 1/4NPT	NWP4-25-25F-N	NWP4-25-25M-N
32	214.8	132.2	111.5	80	65	65	1 1/2BSP	NWP4-32-32F-B	NWP4-32-32M-B
							1 1/2NPT	NWP4-32-32F-N	NWP4-32-32M-N



防尘帽塞

规格 (mm)	规格 (inch)	防尘帽	防尘塞	颜色	材质
6	1/4	NWA-S1/4	NWA-F1/4	红色	塑料
10	3/8	NWA-S3/8	NWA-F3/8	红色	塑料
12.5	1/2	NWA-S1/2	NWA-F1/2	红色	塑料
20	3/4	NWA-S3/4	NWA-F3/4	红色	塑料
25	1	NWA-S1	NWA-F1	红色	塑料

NWP4系列 (不锈钢)



应用领域

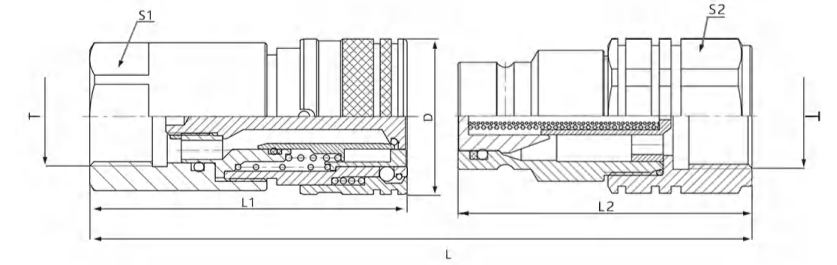
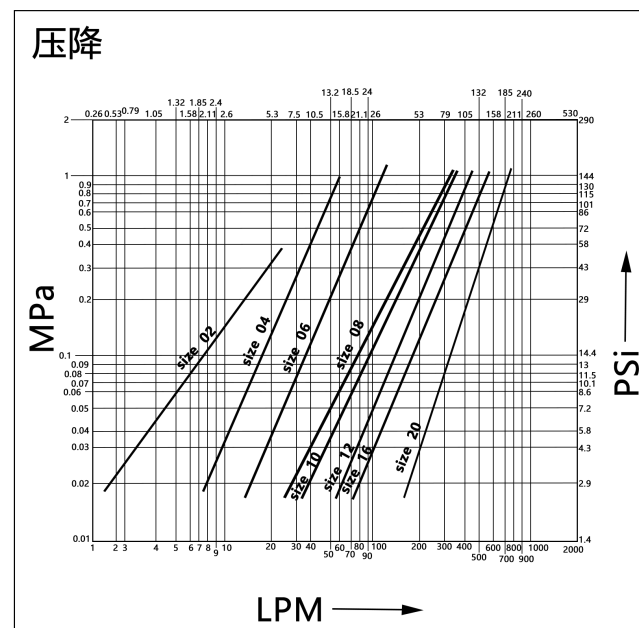


NWP4符合ISO16028标准, 无滴漏: 防沙尘污染, 防碰撞变形, 单手操作, 连带力小, 带安全自锁, 连接时可防空气进入液压系统中。

技术规范

尺寸毫米 (mm)	英寸 (inch)	工作压力 (MPa)	额定流量 (l/min)	爆破压力 (MPa)		
				阳接头 (MPa)	阴接头 (MPa)	阳接头+阴接头 (MPa)
06	1/4"	35	25	170	140	180
10	3/8"	35	50	170	140	170
12	1/2"	35	110	140	140	170
16	5/8"	35	125	140	140	140
20	3/4"	35	160	140	140	140
25	1"	35	230	140	140	170

材料	不锈钢 (304/316)
密封件	NBR
工作温度	-25°C到+125°C
表面处理	MATE1000(Zn-Ni)
互换系列	ISO 16028
阀门类型	平面阀
连接	插入连接
断开	回推套筒
带压连接	不允许



NWP4	L	L1	L2	D1	S1	S2	T	part No.1	part No.2
06	100	62.5	52.5	28.5	22	22	1/4BSP	NWP4-S-06-06F-B	NWP4-S-06-06M-B
							1/4NPT	NWP4-S-06-06F-N	NWP4-S-06-06M-N
10	121	73.5	60.6	33	30	30	3/8BSP	NWP4-S-10-10F-B	NWP4-S-10-10M-B
							3/8NPT	NWP4-S-10-10F-N	NWP4-S-10-10M-N
							1/2BSP	NWP4-S-10-12F-B	NWP4-S-10-12M-B
							1/2NPT	NWP4-S-10-12F-N	NWP4-S-10-12M-N
12	139	87	73	38.5	36	36	1/2BSP	NWP4-S-12-12F-B	NWP4-S-12-12M-B
							1/2NPT	NWP4-S-12-12F-N	NWP4-S-12-12M-N
							3/4BSP	NWP4-S-12-16F-B	NWP4-S-12-16M-B
							3/4NPT	NWP4-S-12-16F-N	NWP4-S-12-16M-N
16	143	89	74.5	42	36	36	3/4BSP	NWP4-S-16-16F-B	NWP4-S-16-16M-B
							3/4NPT	NWP4-S-16-16F-N	NWP4-S-16-16M-N
20	161	102	86	48.5	41	41	3/4BSP	NWP4-S-20-16F-B	NWP4-S-20-16M-B
							3/4NPT	NWP4-S-20-16F-N	NWP4-S-20-16M-N
							1BSP	NWP4-S-20-20F-B	NWP4-S-20-20M-B
							1NPT	NWP4-S-20-20F-N	NWP4-S-20-20M-N
25	172	112	90	55	55	55	1BSP	NWP4-S-25-20F-B	NWP4-S-25-20M-B
							1NPT	NWP4-S-25-20F-N	NWP4-S-25-20M-N
							1 1/4BSP	NWP4-S-25-25F-B	NWP4-S-25-25M-B
							1 1/4NPT	NWP4-S-25-25F-N	NWP4-S-25-25M-N
32	214.8	132.2	111.5	80	65	65	1 1/2BSP	NWP4-S-32-32F-B	NWP4-S-32-32M-B
							1 1/2NPT	NWP4-S-32-32F-N	NWP4-S-32-32M-N

注: SS为316材质



防尘帽塞

规格 (mm)	规格 (inch)	防尘帽	防尘塞	颜色	材质
6	1/4	NWA-S1/4	NWA-F1/4	红色	塑料
10	3/8	NWA-S3/8	NWA-F3/8	红色	塑料
12.5	1/2	NWA-S1/2	NWA-F1/2	红色	塑料
20	3/4	NWA-S3/4	NWA-F3/4	红色	塑料
25	1	NWA-S1	NWA-F1	红色	塑料

NWKZF(不锈钢)



应用领域



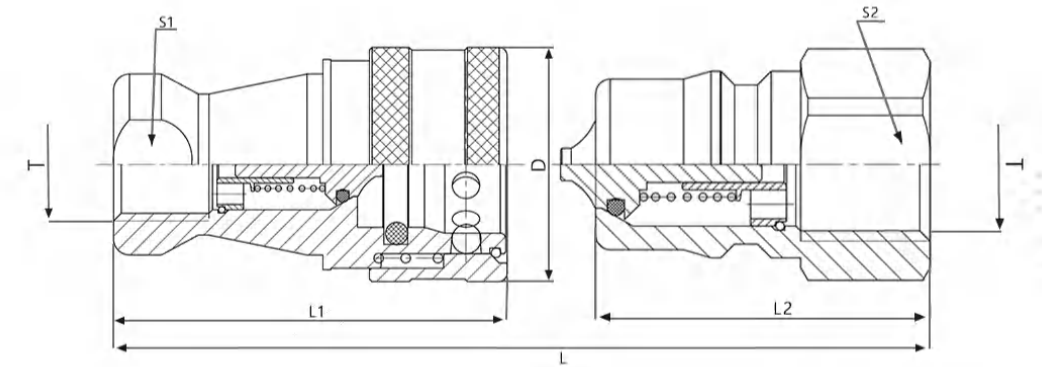
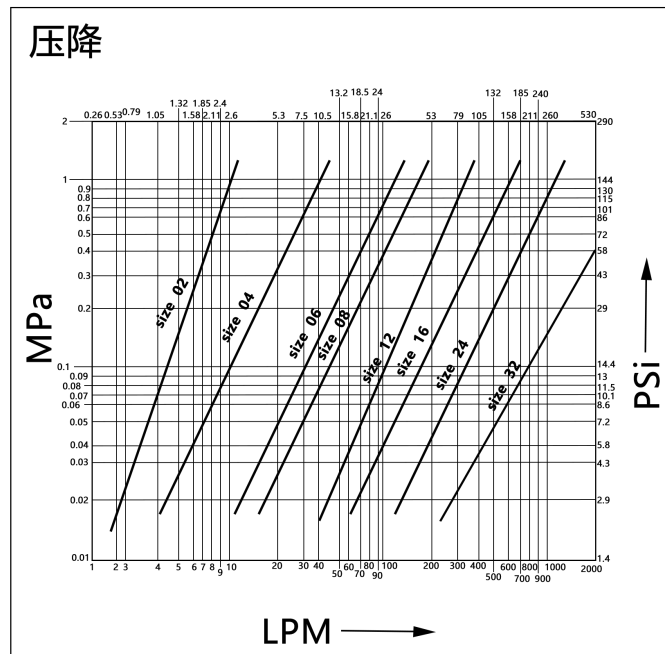
NWKZF 系列快速接头广泛应用于各种液压应用，涵盖工业应用、移动和建筑设备以及工厂内机械领域。其技术特性如下：采用回推套筒后插入实现连接、回推阴接头套筒完成断开的操作方式，配备锥面截止阀，且不允许带压连接与带压断开。

技术规范

尺寸毫米 (mm)	英寸 (inch)	工作压力 (MPa)	额定流量 (l/min)	阳接头 (MPa)	阴接头 (MPa)	阳接头+阴接头 (MPa)
06	1/4"	35	14	140	200	200
10	3/8"	27	27	110	110	160
12	1/2"	32	60	150	130	130
20	3/4"	25	110	100	100	165
25	1"	21	150	84	90	100

爆破压力 (MPa)

材料	不锈钢(304/316L)
密封件	NBR/FKM
工作温度	-25°C到+125°C
阀门类型	锥面阀
连接	插入连接
断开	回推套筒
带压连接	不允许



NWKZF	L	L1	L2	D1	S1	S2	T	part No.1	part No.2
06	70	62.5	52.5	28.5	22	22	1/4BSP	NWKZF-S-06F-B	NWKZF-S-06M-B
								1/4NPT	NWKZF-S-06F-N
10	85	73.5	60.6	33	30	30	3/8BSP	NWKZF-S-10F-B	NWKZF-S-10M-B
								3/8NPT	NWKZF-S-10F-N
12	94	83.5	73	40	36	36	1/2BSP	NWKZF-S-12F-B	NWKZF-S-12M-B
								1/2NPT	NWKZF-S-12F-N
20	131.5	98.5	86	48.5	41	41	3/4BSP	NWKZF-S-20F-B	NWKZF-S-20M-B
								3/4NPT	NWKZF-S-20F-N
25	148	105.5	90	60	55	55	1BSP	NWKZF-S-25F-B	NWKZF-S-25M-B
								1NPT	NWKZF-S-25F-N



规格 (mm)	规格 (inch)	防尘帽	防尘塞	颜色	材质
6	1/4	NWA-S1/4	NWA-F1/4	红色	塑料
10	3/8	NWA-S3/8	NWA-F3/8	红色	塑料
12.5	1/2	NWA-S1/2	NWA-F1/2	红色	塑料
20	3/4	NWA-S3/4	NWA-F3/4	红色	塑料
25	1	NWA-S1	NWA-F1	红色	塑料

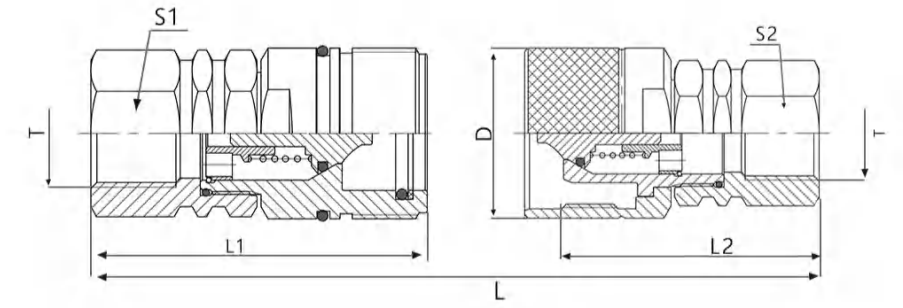
NWG3(不锈钢)



应用领域



NWG3系列是螺纹对接快速接头，通过简洁的螺纹将插座与插头连接在一起，直到螺纹抵住限位挡肩，此时两端单向阀被打开。

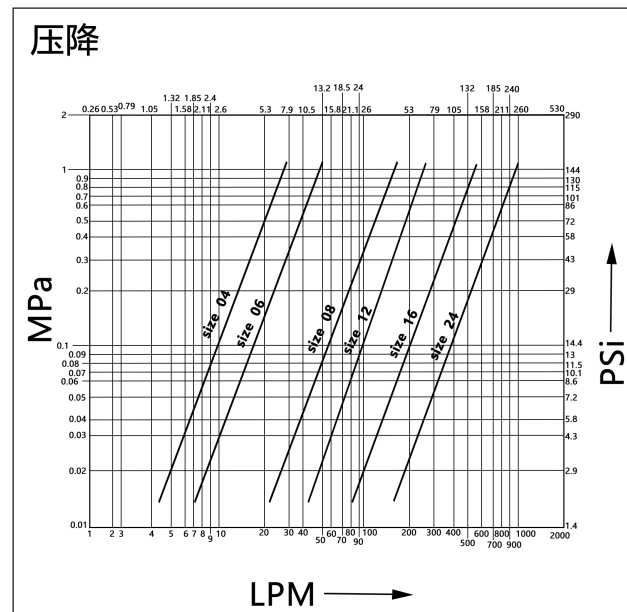


技术规范

尺寸毫米 (mm)	英寸 (inch)	工作压力 (MPa)	额定流量 (l/min)	爆破压力 (MPa)		
				阳接头 (MPa)	阴接头 (MPa)	阳接头+阴接头 (MPa)
06	1/4"	37	13	150	160	190
10	3/8"	30	25	120	130	170
12	1/2"	30	65	120	140	140
20	3/4"	27	100	110	120	130
25	1"	27	205	110	130	140
40	1-1/2"	27	450	110	110	100

NWG3	L	L1	L2	D1	S1	S2	T	part No.1	part No.2
06	90.5	58	47	30	19	19	1/4BSP	NWG3-S-06F-B	NWG3-S-06M-B
								NWG3-S-06F-N	NWG3-S-06M-N
10	99	64	49	34.5	22	22	3/8BSP	NWG3-S-10F-B	NWG3-S-10M-B
								NWG3-S-10F-N	NWG3-S-10M-N
12	109.5	72	54	42	27	27	1/2BSP	NWG3-S-12F-B	NWG3-S-12M-B
								NWG3-S-12F-N	NWG3-S-12M-N
20	135	83	72.5	48	36	36	3/4BSP	NWG3-S-20F-B	NWG3-S-20M-B
								NWG3-S-20F-N	NWG3-S-20M-N
25	156	95	86	56	41	41	1BSP	NWG3-S-25F-B	NWG3-S-25M-B
								NWG3-S-25F-N	NWG3-S-25M-N
40	186	125	108.5	80	55	55	1 1/4BSP	NWG3-S-40F-B	NWG3-S-40M-B
								NWG3-S-40F-N	NWG3-S-40M-N

材料	不锈钢 (304/316L)
密封件	NBR/FKM
工作温度	-25°C到+125°C
阀门类型	锥面截止阀
连接	旋入连接
断开	旋出断开
带压连接	允许残压



NWG5(碳钢)



应用领域

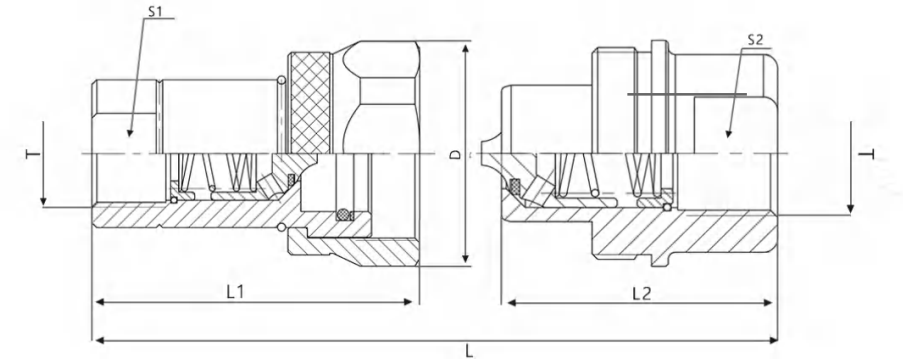


NWG5是螺纹连接旋入式快速接头，其结构坚固，广泛应用于高要求的液压场合。

技术规范

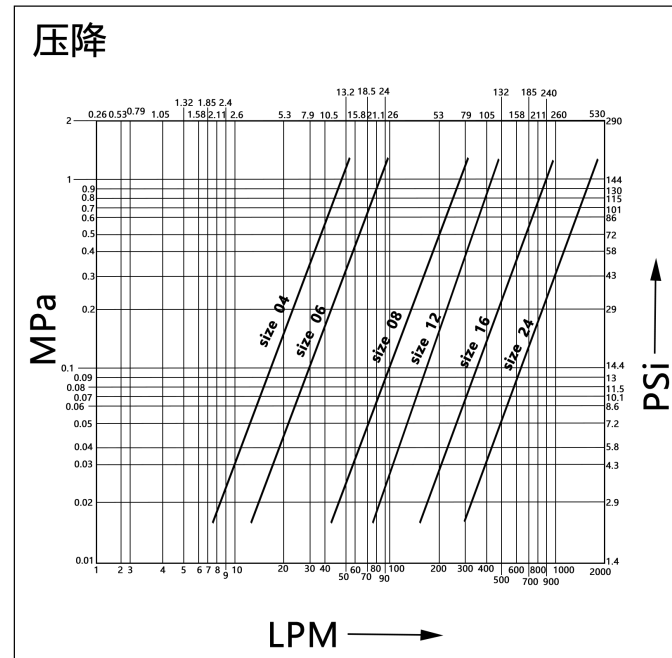
爆破压力 (MPa)

尺寸毫米 (mm)	英寸 (inch)	工作压力 (MPa)	额定流量 (l/min)	阳接头 (MPa)	阴接头 (MPa)	阳接头+阴接头 (MPa)
06	1/4"	50	11.6	170	160	180
10	3/8"	50	16.7	170	160	160
12	1/2"	30	25.5	160	150	150
20	3/4"	40	55	160	150	120
25	1"	35	87	150	150	120



NWG5	L	L1	L2	D1	S1	S2	T	part No.1	part No.2
06	64	52.5	32	35	19	19	1/4BSP	NWG5-06F-B	NWG5-06M-B
								NWG5-06F-N	NWG5-06M-N
10	80	66.5	40	41.6	23	23	3/8BSP	NWG5-10F-B	NWG5-10M-B
								NWG5-10F-N	NWG5-10M-N
12	92.5	73.5	46	45	27	27	1/2BSP	NWG5-12F-B	NWG5-12M-B
								NWG5-12F-N	NWG5-12M-N
20	116	89.5	58	55	35	35	3/4BSP	NWG5-20F-B	NWG5-20M-B
								NWG5-20F-N	NWG5-20M-N
25	130	102	65	70	41	41	1BSP	NWG5-25F-B	NWG5-25M-B
								NWG5-25F-N	NWG5-25M-N

材料	碳钢
密封件	NBR
工作温度	-25°C到+125°C
表面处理	MATE500(CrIII)
阀门类型	锥面截止阀
连接	旋入连接
断开	旋出断开
带压连接	允许残压



NWG6(不锈钢)



应用领域



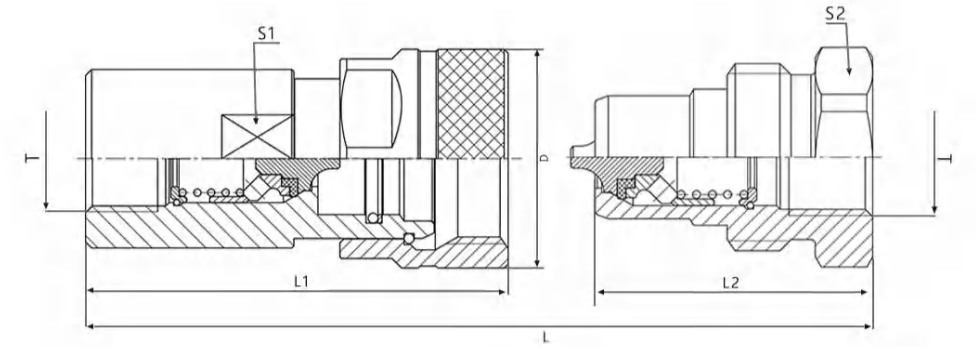
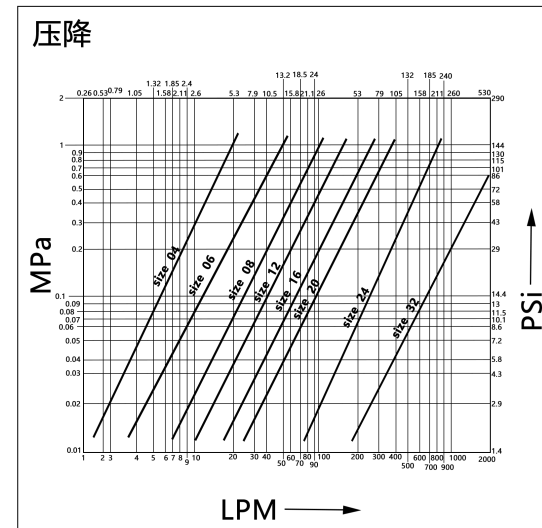
NWG6是新型阀的设计，能抵抗高流体与脉冲压力的冲击，提供更高的性能。高压螺纹锁紧，单阀强度高，且不会顶偏。与公插头上相应的外螺纹配套使用。连接时公母两部分必须通用螺纹，采用手动方式结合在一起。

技术规范

尺寸毫米 (mm)	英寸 (inch)	工作压力 (MPa)	额定流量 (l/min)	阳接头 (MPa)	阴接头 (MPa)	阳接头+阴接头 (MPa)
06	1/4"	80	8	240	240	250
10	3/8"	80	18	340	350	240
12	1/2"	70	40	210	210	210
20	3/4"	70	55	240	210	230
25	1"	63	100	190	240	190
32	1-1/4"	60	140	180	180	200
40	1-1/2"	40	300	120	150	150
50	2"	35	1000	130	130	105

爆破压力 (MPa)

材料	不锈钢 (304/316L)
密封件	NBR/FKM
工作温度	-25°C到+125°C
阀门类型	锥面截止阀
连接	旋入连接
断开	旋出连接
带压连接	允许残压



NWG6	L	L1	L2	D1	S1	S2	T	part No.1	part No.2
06	84	68	43	30	22	25	1/4BSP	NWG6-S-06F-B	NWG6-S-06M-B
							1/4NPT	NWG6-S-06F-N	NWG6-S-06M-N
10	89.5	75.5	48	40	32	32	3/8BSP	NWG6-S-10F-B	NWG6-S-10M-B
							3/8NPT	NWG6-S-10F-N	NWG6-S-10M-N
12	102	86	53	45	34	34	1/2BSP	NWG6-S-12F-B	NWG6-S-12M-B
							1/2NPT	NWG6-S-12F-N	NWG6-S-12M-N
20	121	105.5	63	55	41	46	3/4BSP	NWG6-S-20F-B	NWG6-S-20M-B
							3/4NPT	NWG6-S-20F-N	NWG6-S-20M-N
25	139	121.5	72	60	50	50	1BSP	NWG6-S-25F-B	NWG6-S-25M-B
							1NPT	NWG6-S-25F-N	NWG6-S-25M-N
32	167	152.5	86	80	65	65	1 1/4BSP	NWG6-S-30F-B	NWG6-S-30M-B
							1 1/4NPT	NWG6-S-30F-N	NWG6-S-30M-N
40	188	172	95	98	75	80	1 1/2BSP	NWG6-S-40F-B	NWG6-S-40M-B
							1 1/2NPT	NWG6-S-40F-N	NWG6-S-40M-N
50	227.5	207	118	129	100	100	2BSP	NWG6-S-50F-B	NWG6-S-50M-B
							2NPT	NWG6-S-50F-N	NWG6-S-50M-N

注：SS为316材质



防尘帽塞

规格 (mm)	规格 (inch)	防尘帽	防尘塞	颜色	材质
6	1/4	NWA-S1/4	NWA-F1/4	银色	铝
10	3/8	NWA-S3/8	NWA-F3/8	银色	铝
12.5	1/2	NWA-S1/2	NWA-F1/2	银色	铝
20	3/4	NWA-S3/4	NWA-F3/4	银色	铝
25	1	NWA-S1	NWA-F1	银色	铝

NW-104(不锈钢)



应用领域



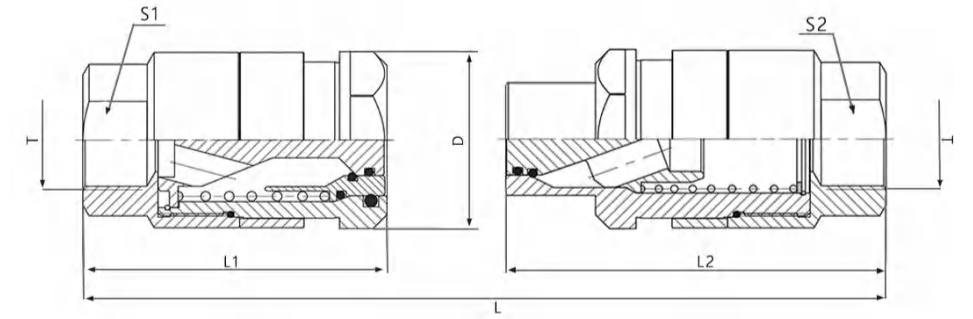
NW104 系列快速接头，具备显著结构优势：采用平面端面设计，无污染且易清洁；连接时极少汇入空气，断开时极少有流体溢出，同时支持在残压下连接与断开操作。该接头适用介质广泛，可用于液压液体、润滑油、水、机油及柴油，广泛应用于汽车制造、航空工业、钢铁工业、机械制造、塑料橡胶工业和铝压铸领域。

爆破压力 (MPa)

技术规范

尺寸毫米 (mm)	英寸 (inch)	工作压力 (MPa)	额定流量 (l/min)	阳接头 (MPa)	阴接头 (MPa)	阳接头+阴接头 (MPa)
06	1/4"	50	8	170	160	180
10	3/8"	50	18	170	160	160
12	1/2"	45	30	160	150	150
20	3/4"	40	45	160	150	120
25	1"	35	90	150	150	120

材料	不锈钢 (304/316L)
密封件	NBR/FKM
工作温度	-25°C到+125°C
阀门类型	平面阀
连接	插入连接
断开	回推
带压连接	不允许



NW104	L	L1	L2	D1	S1	S2	T	part No.1	part No.2
06	123	65	71.5	25	19	19	1/4BSP	NW104-S-06F-B	NW104-S-06M-B
							1/4NPT	NW104-S-06F-N	NW104-S-06M-N
10	125.5	66.5	74.5	29	24	24	3/8BSP	NW104-S-10F-B	NW104-S-10M-B
							3/8NPT	NW104-S-10F-N	NW104-S-10M-N
12	139	73.5	83	33	30	30	1/2BSP	NW104-S-12F-B	NW104-S-12M-B
							1/2NPT	NW104-S-12F-N	NW104-S-12M-N
20	158	82.5	97.5	42	36	36	3/4BSP	NW104-S-20F-B	NW104-S-20M-B
							3/4NPT	NW104-S-20F-N	NW104-S-20M-N
25	205	106	127	59	50	50	1BSP	NW104-S-25F-B	NW104-S-25M-B
							1NPT	NW104-S-25F-N	NW104-S-25M-N

NWKKA(304不锈钢)



应用领域



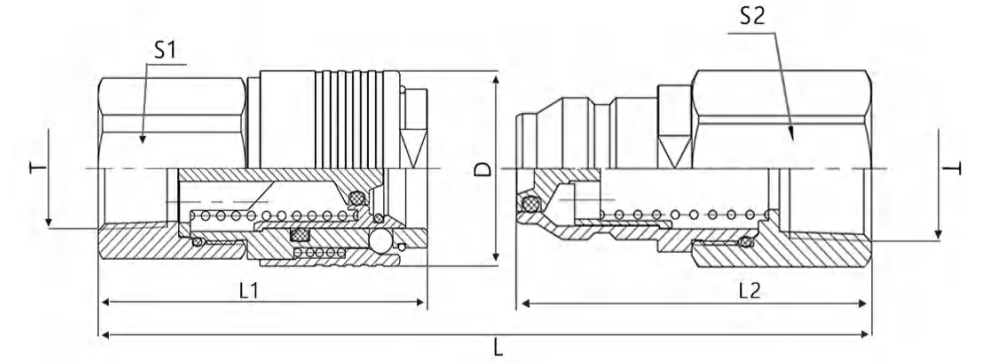
NWKKA对接式快速接头广泛应用于各种液压应用，包括电子行业、汽车行业、机床行业、化工行业、食品加工等，在任何需要连接或断开流体输送管线以进行设备操作或维护的地方都可以找到这种接头。

两侧带单向阀特性

接头体尺寸	液体泄露量cm ³ /次	空气混入量 cm ³ /次
NWKKA-06S	0.02	0.1
NWKKA-10S	0.04	0.1
NWKKA-12S	0.06	0.2
NWKKA-20S	0.14	0.5
NWKKA-25S	0.27	0.9

规格

使用流体	水，空气
使用压力范围	0-1MPa
保证耐力	10MPa
环境温度及使用流体温度	零下-5°-150°C（避免使用蒸汽）
材质	金属件：SUS304,橡胶件：氟橡胶（特殊FKM）
无润滑脂规格	不使用润滑脂（橡胶：氟涂层，金属滑动部分：含氟镀层）



NWKKA	L1	L2	D1	S1	S2	T	part No.1	part No.2
06	46.1	43.4	24.2	22	17	1/4BSP	NWKKA-S-06F-B	NWKKA-S-06M-B
						1/4NPT	NWKKA-S-06F-N	NWKKA-S-06M-N
10	46.9	44.4	24.2	22	19	3/8BSP	NWKKA-S-10F-B	NWKKA-S-10M-B
						3/8NPT	NWKKA-S-10F-N	NWKKA-S-10M-N
12	56.2	52.9	30.7	30	24	1/2BSP	NWKKA-S-12F-B	NWKKA-S-12M-B
						1/2NPT	NWKKA-S-12F-N	NWKKA-S-12M-N
20	76.5	69.4	42.5	36	32	3/4BSP	NWKKA-S-20F-B	NWKKA-S-20M-B
						3/4NPT	NWKKA-S-20F-N	NWKKA-S-20M-N
25	93.9	85	55	46	41	1BSP	NWKKA-S-25F-B	NWKKA-S-25M-B
						1NPT	NWKKA-S-25F-N	NWKKA-S-25M-N

NWPV(碳钢)



应用领域

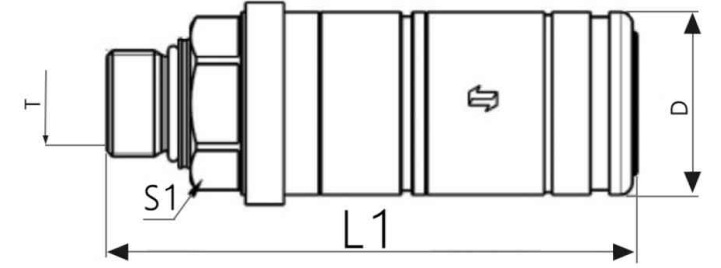


NWPV 快速接头广泛应用于各种液压应用场景，其技术特性如下：采用阳接头插入实现连接、阳接头拔出完成断开的操作方式，配备锥面截止阀；阳接头（ISO A）支持带压连接，仅可在紧急状态下带压断开，且符合 190 7241-1 A 系列标准。该接头主要应用于农业行业，在各类需要连接或断开流体输送管线以开展设备操作或维护的场景中均适用。

爆破压力 (MPa)

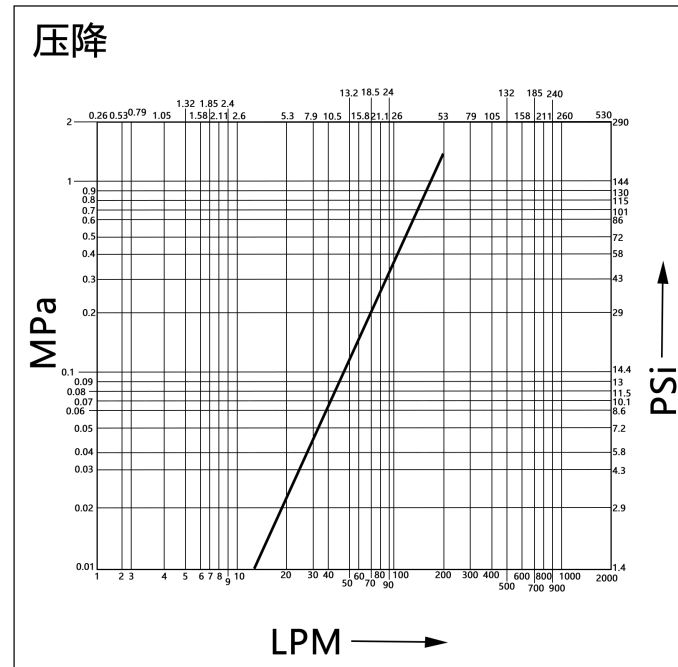
型号规格

尺寸毫米 (mm)	英寸 (inch)	工作压力 (MPa)	额定流量 (l/min)	阳接头 (MPa)
12	1/2"	25	70	100



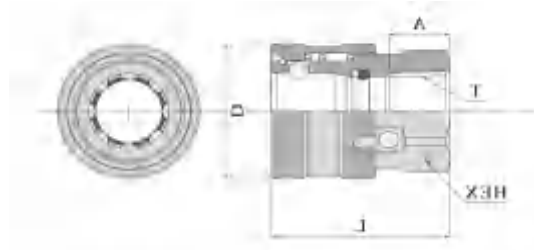
NWPV	L1	D1	S1	T	part No.1
12	107.2	42	27	1/2BSP	NWPV-S-12F-B
				1/2NPT	
				3/4UNF	

材料	碳钢
密封件	NBR
工作温度	-25°C到+125°C
表面处理	MATE500(CrIII)
阀门类型	锥面截止阀
连接	插入连接
断开	回推套筒
带压连接	不允许



阴接头(SUS304)

NWKS-SF-S型



型号	T	L	A	D	HEX	重量g
NWKS-20SF-S	Rc1/4	32	11	24	19	58
NWKS-20SFN-S	NPT1/8	32	11	24	19	58
NWKS-30SF-S	Rc3/8	35	12	28	23	84
NWKS-32SF-S	Rc1/4	35	11	28	23	91
NWKS-40SF-S	Rc1/2	44.5	15	35	29	161

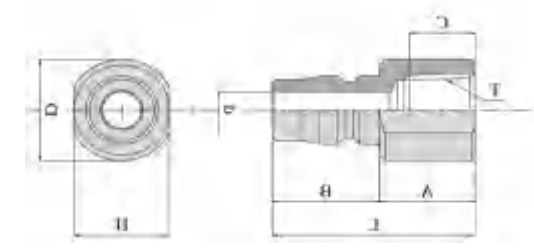
NWKS-SM-S型



型号	T	L	A	d	D	HEX	重量g
NWKS-20SM-S	R1/4	34	42	6.5	24	19	68
NWKS-20SMN-S	NPT1/4	28	42	6.5	24	19	68
NWKS-30SM-S	R3/8	38	48	10	28	23	107
NWKS-32SM-S	R1/4	37	48	6.5	28	23	109
NWKS-40SM-S	R1/2	45	56	13	35	29	189

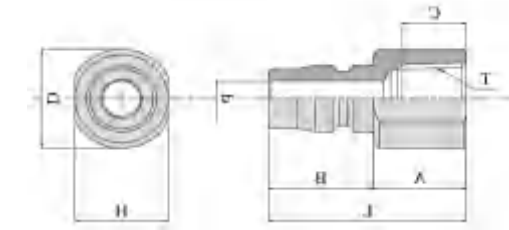
阴接头(SUS304)

NWKS-PFN-S型



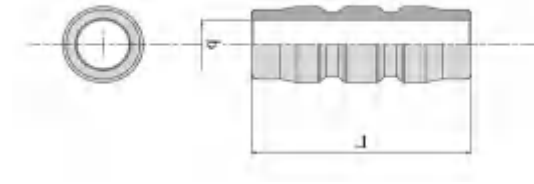
型号	T	L	A	B	C	d	HEX	重量g
NWKS-20PFN-S	NPT1/4	34	16	18	11	6.5	18	28

NWKS-PMN-S型



型号	T	L	A	B	C	d	HEX	重量g
NWKS-20PMN-S	NPT1/4	38	13	7	18	6.5	16	14

NWKS-PP-S型



型号	L	d	重量g
NWKS-20PP-S	36	6.5	20
NWKS-30PP-S	42	10	30
NWKS-40PP-S	48	13	60

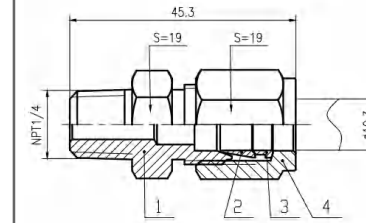
卡套式接头



产品说明:

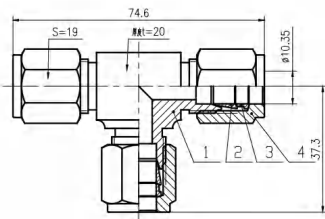
卡套接头作为工业流体传输系统中的关键连接件，以其独特的设计和可靠的性能，在各类复杂工况下实现管路的高效连接与密封。广泛应用于石油化工、天然气输送、制药、食品饮料、机械制造及仪器仪表等行业，是保障流体系统稳定运行的核心部件之一。

1-4NPT-10.3卡 (F304)



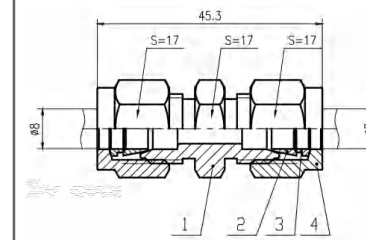
序号	代号	名称	数量	材料
1	NPT1/4-M6x1.5	接头体	1	F304
2	Ø10.3	前卡套	1	F304
3	Ø10.3	后卡套	1	F304
4	M16x1.5	螺母	1	F304

等径三通接头10.3卡



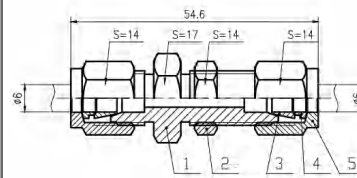
序号	代号	名称	数量	材料
1	M16x1.5	三通接头体	1	F304
2	Ø10.3	前卡套	3	F304
3	Ø10.3	后卡套	3	F304
4	M16x1.5	螺母	3	F304

8卡-8卡 (S30408)



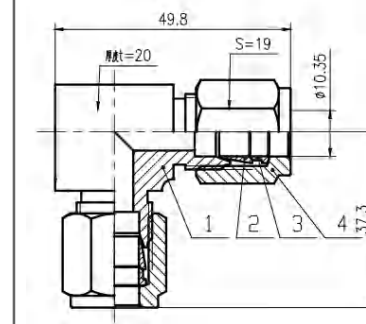
序号	代号	名称	数量	材料
1	M14x1.5-M14x1.5	接头体	1	F30408
2	Ø8	前卡套	2	F30408
3	Ø8	后卡套	2	F30408
4	M14x1.5	螺母	2	F30408

直通穿板接头6-6卡



序号	代号	名称	数量	材料
1	M12x1.25-Ø6	穿板接头体	1	F30408
2	M12x1.25	薄螺母	1	F30408
3	Ø6	前卡套	2	F30408
4	Ø6	后卡套	2	F30408
5	M12x1.25	螺母	2	F30408

等径直角接头10.3卡 (F304)



序号	代号	名称	数量	材料
1	M16x1.5	直角接头体	1	F304
2	Ø10.3	前卡套	3	F304
3	Ø10.3	后卡套	3	F304
4	M16x1.5	螺母	3	F304